

Einhell®

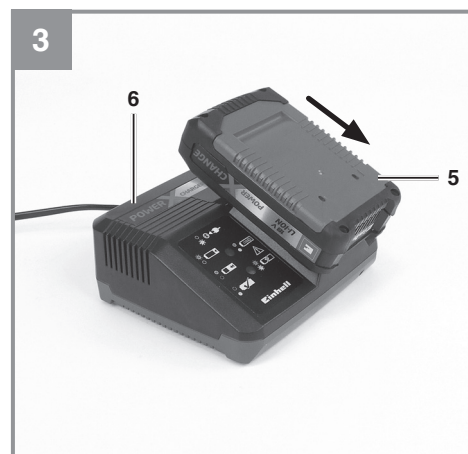
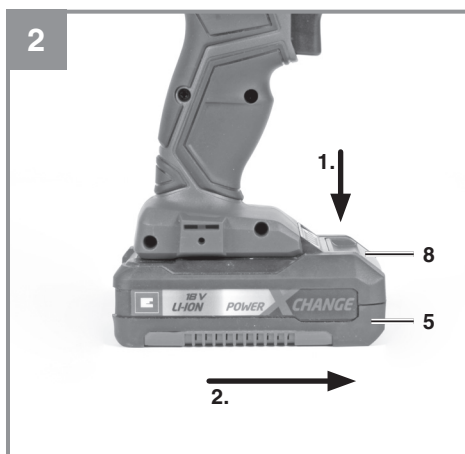
TE-CI 18/1 Li

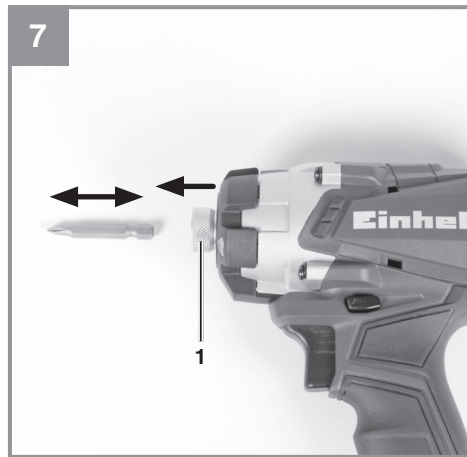
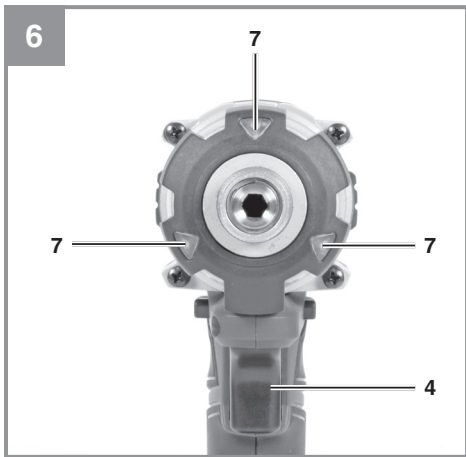
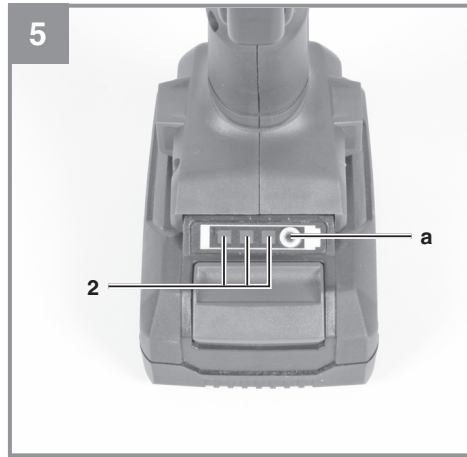
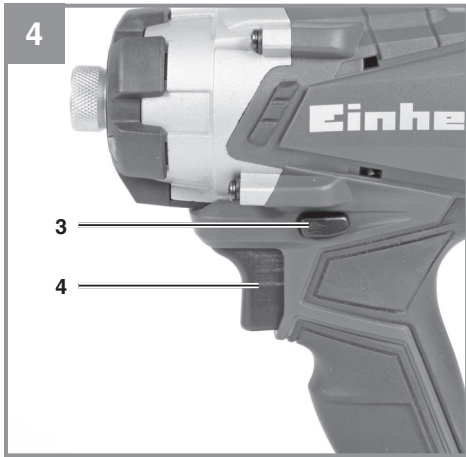
UKR Оригінальна інструкція з
експлуатації
Акумуляторна ударна
викрутка



Art.-Nr.: 45.100.36 (2,0 Ah)
Art.-Nr.: 45.100.34 (Solo)

I.-Nr.: 21021
I.-Nr.: 21021







Небезпека! - З метою зменшення ризику отримання травми слід читати інструкцію з експлуатації



Увага! Захищайте органи слуху. Шум може спричинити втрату слуху.



Увага! Використовуйте маску, яка захищає від вдихання пилу. Під час обробки деревини або інших матеріалів може утворюватись небезпечний для здоров'я пил. Матеріали, що містять азбест, обробляти заборонено!



Увага! Одягайте захисні окуляри. Іскри, що утворюються під час роботи, а також і частинки абразиву, стружка та пил можуть спричинити втрату видимості..



Зберігайте акумулятор тільки у сухих приміщеннях з температурою від +10°C до +40°C. Зберігайте тільки заряджені акумулятори (заряджені щонайменш 40%)..

Небезпека!

При користуванні приладами слід дотримуватися певних заходів безпеки, щоб запобігти травмуванню і пошкодженням. Тому уважно прочитайте цю інструкцію з експлуатації. Надійно зберігайте її, щоб викладена в ній інформація була у вас постійно під руками. Ми не несемо відповідальності за нещасні випадки або пошкодження, які виникли внаслідок недотримання цієї інструкції.

1. Вказівки по техніці безпеки**Небезпека!**

Прочитайте всі вказівки та інструкції з техніки безпеки. Недотримання вказівок та інструкцій з техніки безпеки може стати причиною виникнення електричного удару, пожежі та/або важкого травмування.

Зберігайте вказівки та інструкції з техніки безпеки на майбутнє.

2. Опис приладу і об'єм поставки**2.1 Опис приладу (Мал. 1)**

1. Кріплення біт
2. Індикатор заряду акумулятора
3. Перемикач реверсу
4. Перемикач ВКЛ/ВИКЛ
5. Акумулятор (окрім 4510034)
6. Зарядний пристрій (окрім 4510034)
7. LED підсвітлення
8. Фіксуєча кнопка акумулятора
9. З'ємна кліпса на ремінь

2.2 Об'єм поставки

Будь ласка, перевірте комплектність виробу відповідно до описаного об'єму поставки.

- Відкрийте опакування та обережно дістаньте прилад.
- Зніміть пакувальний матеріал, а також запобіжні та захисні пристрої, використовувані під час транспортування (якщо такі є).

- Перевірте комплектність поставки.
- Перевірте чи немає пошкоджень на приладі та комплектуючих.
- Якщо можливо, зберігайте опакування протягом всього гарантійного строку.

Небезпека!

Прилад та опакування не є іграшками для дітей! Дітям заборонено гратись пластиківими торбинками, плівкою та дрібними деталями. Існує небезпека їх проковтування та небезпека задусення!

- Ударна акумуляторна викрутка
- Зарядний пристрій (немає для артикула 45.100.34)
- Акумулятор (немає для артикула 45.100.34)
- Оригінальна інструкція з експлуатації

3. Використання за призначенням

Ударна акумуляторна викрутка призначена для закручення і викручення гвинтів.

Прилад слід використовувати тільки згідно з його призначенням. Жодне інше використання приладу, що виходить за вказані межі, не відповідає його призначенню. За несправності або травми будь-якого виду, які виникли внаслідок використання приладу не за призначенням, відповідальність несе не виробник, а користувач/оператор.

Враховуйте, будь ласка, те, що за призначенням наші прилади не сконструйовані для виробничого, ремісничого чи промислового застосування. Ми не беремо на себе жодних гарантій, якщо прилад застосовується на виробничих, ремісничих чи промислових підприємствах, а також при виконанні інших прирівняних до цього робіт.

4. Технічні параметри

Напруга мотору: 18 В DC
 Оберти: 0-2300 хв⁻¹
 Удари: 0-2900 хв⁻¹
 Реверс: Так
 Кріплення біт: 1/4 " (6.35 мм)
 Вихідна напруга зарядного пристрою: 21 В
 Вихідний струм зарядного пристрою: 3 А
 Тип акумулятора: Lithium-ion
 Кількість батарейок в акумуляторі: 5
 Ємність акумулятора: 2.0 Аг
 Вага: 1.4 кг
 Макс. діаметр гвинта: 8 мм

Небезпека!

Шуми і вібрація

Параметри шумів та вібрації визначені у відповідності з EN 60745.

L_{pA} рівень звукового тиску 77,19 дБ(А)
 K_{pA} похибка 3 дБ
 L_{WA} рівень звукової потужності 88,19 дБ(А)
 K_{WA} похибка 3 дБ

Носіть навушники.

Вплив шуму може стати причиною втрати слуху.

Загвинчення без удару

Значення емісії коливань $a_n = 1.089 \text{ м/с}^2$
 K похибка = 1.5 м/с^2

Зазначена величина емісії коливань вимірювалась відповідно до стандартизованого процесу випробувань, вона може змінюватись в залежності від способу використання електроінструмента, в окремих випадках її значення може бути більшим, ніж занотоване тут.

Зазначена величина емісії коливань може використовуватись для порівняння електроінструментів між собою.

Зазначена величина емісії коливань може також використовуватись для початкового оцінювання негативних впливів.

Зменшуйте вібрацію та утворення шуму до мінімального рівня.

- Регулярно проводіть технічний догляд приладу та чистіть його.
- Узгодьте свій стиль праці з роботою приладу.
- Не перевантажуйте прилад.
- При необхідності віддавайте прилад на перевірку.
- Вимикайте прилад, якщо ви ним не працюєте.
- Носіть робочі рукавиці.

Увага!

Залишкові ризики

Навіть при належному використанні даного електроінструмента існують залишкові ризики. Слід рахуватись з наступними ризиками, обумовленими конструкцією та виконанням даного електроінструмента:

1. Ураження легень, якщо нехтувати належними масками-респіраторами, захищаючими від пилу.
2. Ураження органів слуху якщо нехтувати належними засобами захисту органів слуху.
3. Шкода здоров'ю, обумовлена вібрацією кисти та руки за умови довготривалого використання інструмента або за умови неналежного використання та неналежного техобслуговування.

Обмеження часу роботи.

Повинні бути взяті до уваги всі стадії роботи (наприклад, час, кори викрутка виключена і час, коли вона включена, але працює без навантаження).

Увага!

Металевий редуктор може сильно нагрітись під час довгої роботи.

5. Перед запуском в експлуатацію

Прочитайте наступні пункти перед експлуатацією:

1. Заряджайте акумулятор тільки оригінальною зарядкою. Розряджений акумулятор потребує від 0.5 до 1 години заряджання.
2. Використовуйте тільки робочі біти, які підходять до ваших завдань.
3. Перед загвинченням у стіни і кладку, перевірте на наявність скритих кабелей живлення, газових труб і труб водопостачання.

6. Експлуатація

6.1 Зарядження LI акумулятора (Мал. 2-3)

1. Зніміть акумулятор (5) з ручки, натиснувши на фіксуючу кнопку (8) вниз.
2. Вставте кабель живлення зарядного пристрою (6) у розетку. Зелений LED сигнал почне блимати.
3. Вставте акумулятор у зарядний пристрій.

У розділі 10 "Індикатор зарядного пристрою" ви знайдете таблицю з поясненнями LED індикації зарядного пристрою.

Якщо акумулятор не заряджається, перевірте:

- Чи є напруга у розетці
- Чи правильно вставлений акумулятор у зарядний пристрій.

Якщо акумулятор все ще не заряджається, зверніться до Сервісного Центру.

6.2 Перемикач реверсу (Мал. 4/поз. 3)

Перемикач над перемикачем ВКЛ/ВИКЛ дозволяє змінювати напрям обертання викрутки і запобігає небажаному несподіваному включенню викрутки. Ви можете вибирати напрям обертання за чи проти годинникової стрілки. Для запобігання пошкодженню редуктора, переключати напрям можна тільки при зупиненому двигуні викрутки. Коли перемикач реверсу у центральній позиції, то блокується перемикач ВКЛ/ВИКЛ.

6.3 Перемикач ВКЛ/ВИКЛ (Мал. 4 / поз. 4)

Викрутка оснащена кнопкою ВКЛ/ВИКЛ (4) з електронним регулюванням швидкості. Чим сильніше ви тиснете на перемикач, тим більші оберти будуть у викрутці.

Для включення:

Натисніть на перемикач ВКЛ/ВИКЛ (4).

Для виключення:

Відпустіть перемикач ВКЛ/ВИКЛ (4)

6.4 Індикатор заряду акумулятора (Мал.5/ поз.2)

Натисніть на кнопку заряду (а). Індикатор заряду показує стан заряду з допомогою 3х LED.

Горять всі 3 LED вогника:

Акумулятор повністю заряджений.

Горять 2 чи 1 LED вогника:

Акумулятор має достатній рівень заряду.

1 LED блимає:

Акумулятор розряджений, зарядіть акумулятор.

Всі LED блимають:

Акумуляторна батарея піддалася глибокому розрядженню і несправна. Не використовуйте і не заряджайте несправний акумулятор.

6.5 LED підсвітлення (Мал. 6/поз. 7)

LED підсвітлення (7) можна використовувати при поганому освітленні для підсвітлення робочої зони. LED підсвітлення (7) включається як тільки ви натиснете перемикач ВКЛ/ВИКЛ (4).

6.6 Замінювання біт (Мал. 7)

Важливо! Встановіть перемикач реверсу (3) у середню позицію кожен раз, коли ви виконуєте налаштування викрутки (наприклад, замінювання біт, чистка і т.п.).

Встановлення біт:

- Встановіть біту у кріплення біт (1) до упору, одночасно натискаючи на муфту на кріплення (1) у сторону біти.
- Знову відпустіть муфту.
- Переконайтесь, що біта встановлена надійно.

Виймання біт:

- Потягніть за муфту на кріплення (1) у сторону біти, надійно тримайте її і вийміть біту.

6.7 Гвинти

Рекомендується використовувати самоцентрувальні гвинти (напр. Torx, хрестоподібна головка), вони забезпечать вам надійну і безпечку роботу. Завжди перевіряйте, що біта встановлена такого ж розміру, як і розмір головки гвинта.

6.8 З'ємна кліпса для ременю (Мал. 1/поз. 9)

Коли встановлена кліпса (9), викрутку можна підвішувати, наприклад на ремінь. Кліпсу можна встановлювати як з правого, так і з лівого боку викрутки. Встановлення кліпси можливе, але не обов'язкове.

7. Чистка, технічне обслуговування і замовлення запчастин

Небезпека! Перед початком всіх робіт по чистці від'єднайте акумулятор приладу.

7.1 Чистка

- Захисні пристосування, шліци для доступу повітря і корпус двигуна мають бути максимально чистими. Прилад протирайте чистою ганчіркою чи продувайте стисненим повітрям з невеликим тиском.
- Рекомендуємо чистити прилад зразу ж після кожного використання.
- Регулярно протирайте прилад вологою ганчіркою з невеликою кількістю мила. Не використовуйте очищуючі засоби чи розчинники; вони можуть пошкодити пластикові частини приладу. Слідкуйте за тим, щоб в середину приладу не потрапила вода.

7.2 Технічне обслуговування

В середині приладу частини, що потребують технічного обслуговування, відсутні.

7.3 Замовлення запчастин:

Замовити запчастини ви можете на сайті www.einhell.ua, зайшовши до розділу замовлення запчастин і виконуючи інструкцію даного розділу, або в офіційному сервіс-центрі.

8. Утилізація та вторинне використання

Прилад знаходиться в опакуванні, щоб запобігти пошкодженню при транспортуванні. Це опакування є сировиною, яка придатна для вторинного використання або для утилізації. Прилад та комплектуючі до нього виготовлено з різних матеріалів, наприклад, з металів та пластмаси. Прилади, які вийшли з ладу, не є побутовим сміттям. Прилад слід здати у відповідний пункт прийому, щоб його було утилізовано належним чином. Якщо місцезнаходження таких пунктів прийому невідомо, слід звернутись до місцевої адміністрації.

9. Зберігання

Зберігайте прилад та комплектуючі в недоступному для дітей темному та сухому приміщенні без мінусових температур. Оптимальна температура зберігання - від 5 до 30 °C. Зберігайте електроінструмент в оригінальному опакуванні.

10. Індикація зарядного пристрою

Статус індикаторів		Пояснення та дії
Червоний LED	Зелений LED	
Вкл	Блимає	Готовий до використання Зарядний пристрій під'єднаний до мережі і готовий до використання; акумулятора в зарядному пристрої немає
Вкл	Вкл	Зарядження Зарядний пристрій заряджає акумулятор у швидкому режимі.
Вкл	Вкл	Акумулятор заряджений на 85% і готовий до використання. (Час зарядження акумулятора 1.5 Аг: 30 хв) (Час зарядження акумулятора 3.0 Аг: 60 хв) (Час зарядження акумулятора 5.2 Аг: 130 хв) Пристрій перемикається у режим м'якої зарядки до повного зарядження акумулятора. (Час повного заряду акумулятора 1.5 Аг: прибіл. 40 хв) (Час повного заряду акумулятора 3.0 Аг: прибіл. 75 хв) (Час повного заряду акумулятора 5.2 Аг: прибіл. 140 хв) Дія: Вийміть акумулятор з зарядного пристрою. Від'єднайте зарядний пристрій від мережі живлення.
Блимає	Вкл	Адаптивне зарядження Зарядний пристрій у режимі м'якої зарядки. З міркувань безпеки зарядка буде тривати повільніше, більш ніж 1 годину. Можливі причини: - Акумулятор довго не використовувався чи розряджений акумулятор розрядився повністю (повний розряд). - Температура акумулятора поза ідеальних значень (між 25° С та 45° С). Дія: Дочекайтеся закінчення зарядження; ви можете продовжити заряджати акумулятор.
Блимає	Блимає	Помилка Зарядження неможливе. Акумулятор пошкоджений. Дія: Ніколи не заряджайте пошкоджений акумулятор. Вийміть акумулятор з зарядного пристрою.
Вкл	Вкл	Помилка температурного режиму Акумулятор занадто гарячий (напр. через пряме сонячне випромінення) чи занадто холодний (менше 0° С). Дія: Вийміть акумулятор і тримайте його у кімнатній температурі (прибіл. 20° С) одну добу .

**Декларація про відповідність продукції вимогам
Технічних регламентів**

Найменування та адреса виробника або його уповноваженого представника (Декларант): ТОВ "ХАНС АЙНХЕЛЬ УКРАЇНА" (юридична адреса: Україна, 08135, Київська обл., Києво-Святошинський район, село Чайки, вул. Чайки, 16), код за ЄДРПОУ 38275500 в особі уповноваженого представника Кузьмич М.Л. на підставі Довіреності від 18/02/2021 року

підтверджує, що продукція торгової марки "EINHELL": Шуруповерти акумуляторні електричні та запасні частини до них моделей ТЕ-CD **, ТН-CD **, ТР-CD **, ТЕ-СW **, ТС-CD **, ТЕ-СІ **, ТЕ-DY **, де * (зірочки) – літери та (або) цифри, які визначають параметри продукції, що не впливають на показники безпеки і електромагнітної сумісності

код УКТ ЗЕД 8467

виробництва компанії «Айнхель Джермані АГ», індекс 94405, 22, Візенвег, 94405 Ландау на Ізарі, Федеративна Республіка Німеччина; на підприємстві «Hansi Anhai Far East Ltd.», 77 Gloucester Road, 12/F, Fortis Bank Tower, Hong Kong, Китай;

яка виготовляється серійно

відповідає вимогам Технічних регламентів:

Назва технічного регламенту	Нормативні документи
Технічний регламент безпеки машин	ДСТУ EN 60745-2-2:2014 (EN 60745-2-2:2010, IDT)
Технічний регламент з електромагнітної сумісності обладнання	ДСТУ EN 61000-3-2:2019 (EN IEC 61000-3-2:2019, IDT; IEC 61000-3-2:2018, IDT), ДСТУ EN 61000-3-3:2017 (EN 61000-3-3:2013, IDT; IEC 61000-3-3:2013, IDT), ДСТУ EN 55014-1:2016 (EN 55014-1:2006; EN 55014-1:2006/A1:2009; EN 55014-1:2006/A1:2011, IDT), ДСТУ EN 55014-2:2015 (EN 55014-2:1997, IDT)
Технічний регламент обмеження використання деяких небезпечних речовин в електричному та електронному обладнанні	ДСТУ EN 50581:2014

Останні дві цифри року, в якому було нанесено маркування знаком відповідності вимогам Технічних регламентів: 21.

Декларація складена під підписом відповідальності декларанта.

Директор

М.П.



Кузьмич М.Л.

Зареєстровано «01» жовтня, 2021 р.

Достовірність зазначеної інформації та дійсність реєстрації декларації про відповідність можна перевірити за телефоном +38 044 384 28 90